



SEIM
SCREW PUMPS



Screw pumps – POF series

Balanced idler spindles

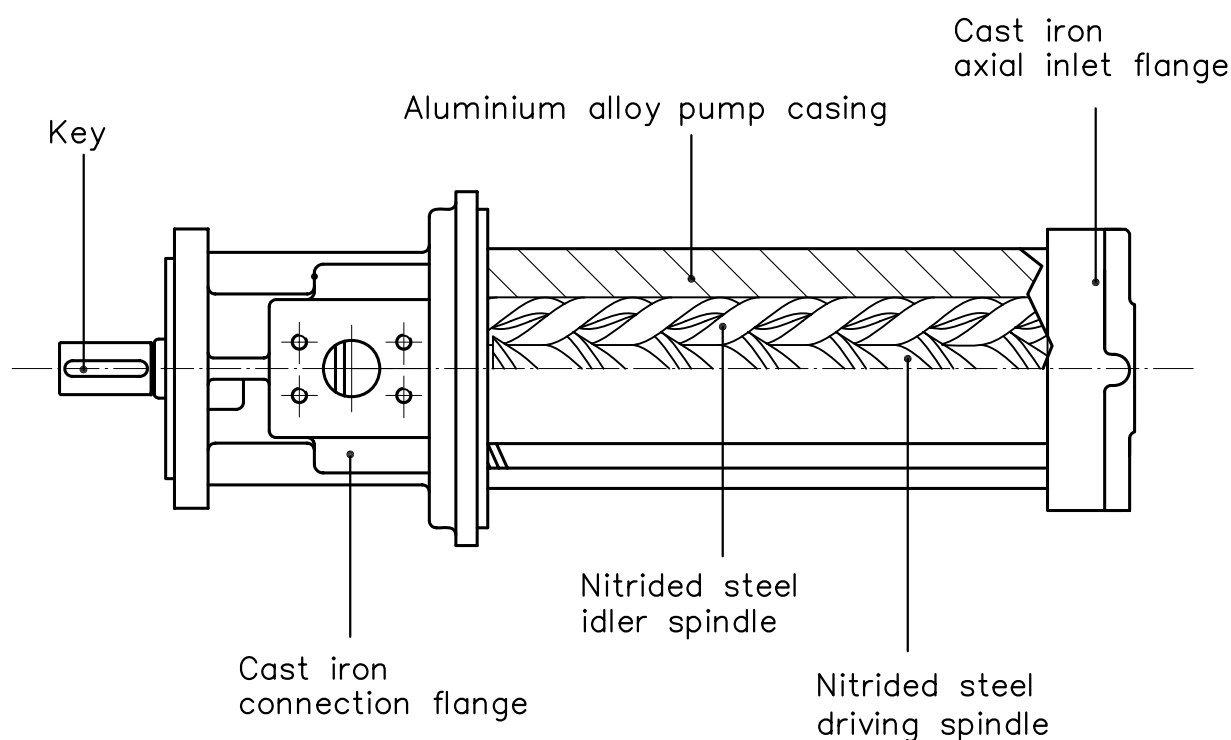
F 0,5 to 600 g, 120 to 2900 rpm

A 0,5 to 10 bar (7,3 to 145 psi) ISO 400 S

Main field of application:

Industrial applications, food processing

Section and components



Functional characteristics standard version

Delivery flow	20 to 600 g (5,2 to 159 USG/M)
Admissible delivery pressure*	0,5 to 10 bar (1740 psi) up to 2900 rpm
Admissible suction pressure	0,5 to 10 bar (7,3 to 145 psi) F 0,5 to 600 g SEIM
Kinematics viscosity	10 cSt to 400 cSt F 0,5 to 600 g SEIM
Admissible temperature	0 to 120 °C (32 to 248 °F) F 0,5 to 600 g SEIM
Driving speed	2900 to 3500 rpm (1450 to 100 to 1450 rpm)
Average noise level	58 to 72 dB(A) at 2900 rpm 0,5 to 600 g
Recommended filtration	40 to 15 µm (ISO4406 18 to 15 NAS 9)
Direction of rotation	clockwise, counter-clockwise 0,5 to 600 g

* Admissible delivery pressure depends on the viscosity of the pumped medium and the driving speed.

For different functional characteristics, please contact our sales department

Screw pumps – POF series

Balanced idler spindles

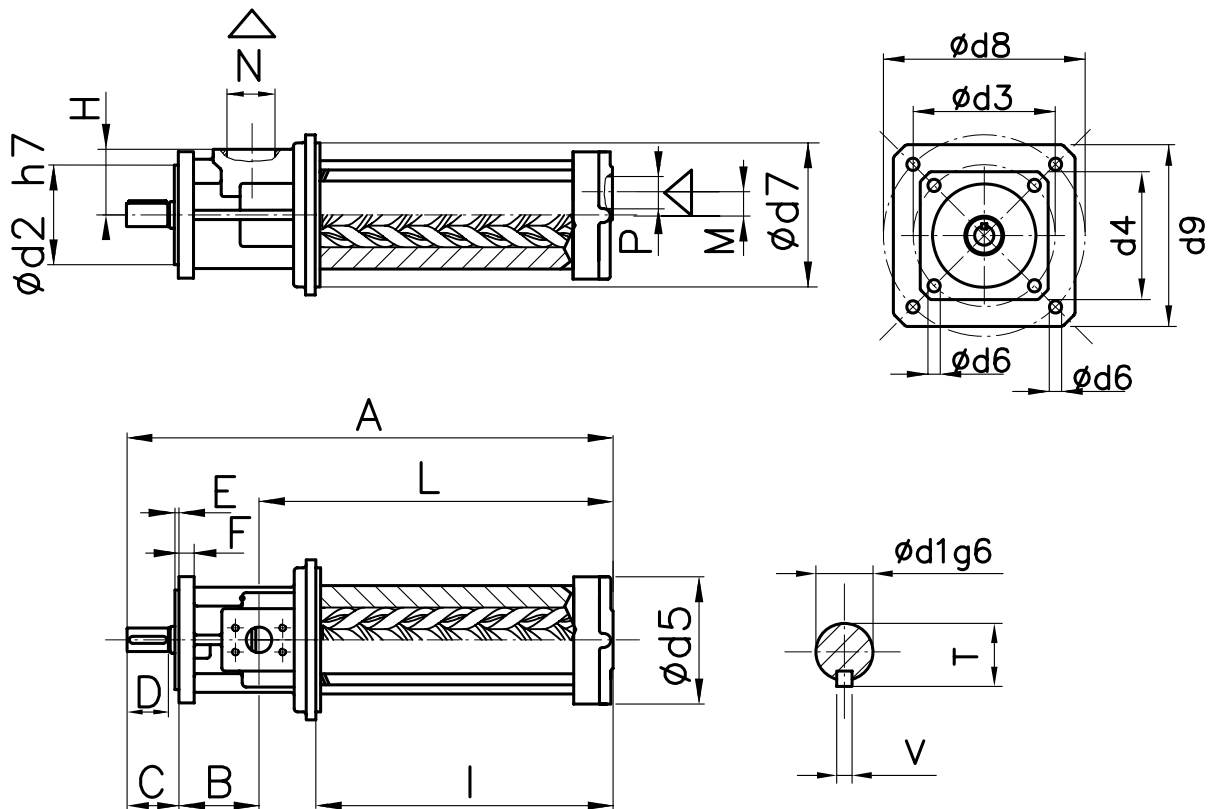


F, g, g

A () 120 2900

Main field of application:

g, g



NF STE OF G 02 08 2

Dimensional chart (mm)

MODELLO	A	B	C	D	E	F	H	I	L	M	N	P	T	V	d1	d2	d3	d4	d5	d6	d7	d8	d9
											SAE												
OF025 6	397	76	43	35	7	15	74,5	207	278	25	1	1	21,5	6	19	100	125	140	136	11	140	160	160
OF029 6	397	76	43	35	7	15	74,5	207	278	25	1	1	21,5	6	19	100	125	140	136	11	140	160	160
OF032 6	441	76	43	35	7	15	74,5	251	322	25	1	1	21,5	6	19	100	125	140	136	11	140	160	160
OF040 6	530	96	49	40	7	15	81	315	386	25	1½	1½	24,5	6	22	125	160	152	178	13	180	215	200
OF045 6	583	96	49	40	7	15	81	361	440	30	1½	1½	27	8	24	125	160	152	178	13	180	215	200
OF055 6	669	126	64	55	7	15	100	408	479	28	2	3	35	10	32	125	160	200	200	13	235	265	265
OF060 6	726	126	64	55	7	15	100	465	536	28	2	3	35	10	32	125	160	200	200	13	235	265	265

SEIM
 A 17
 20090 g (MI) ITAL
 T (39) 02 90 39 21 1
 F (39) 02 90 39 21 41
 seim@seim.it

www.seim.it



Three screw pumps

POF SERIES

Performance Charts

sizes 025 to 060 included



SEIM S.r.l.

Via A. Volta, 17
20090 Cusago - Milano - Italy
Tel. +39 02 903 92 11 - Fax +39 02 903 921 41

cap. soc. euro 73.600,00 int. vers. - cciaa 919030
trib. Mi 165631/40/14/31 - p. iva e cod. fisc. 02311450155

www.seim.it - e-mail: seim@seim.it



POF

Table with multiple columns for different power ratings (75, 150, 300, 400) and rows for various equipment models (POF040#6C, POF045#6A, POF045#6B, POF055#6A, POF055#6B, POF055#6C, POF060#6A, POF060#6B). Each cell contains numerical values representing performance metrics.



Three screw pumps

POF SERIES

Overall dimensions

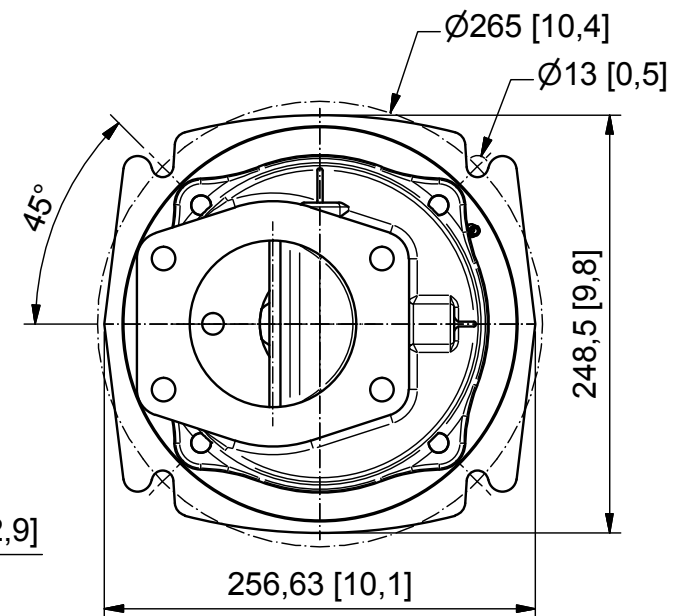
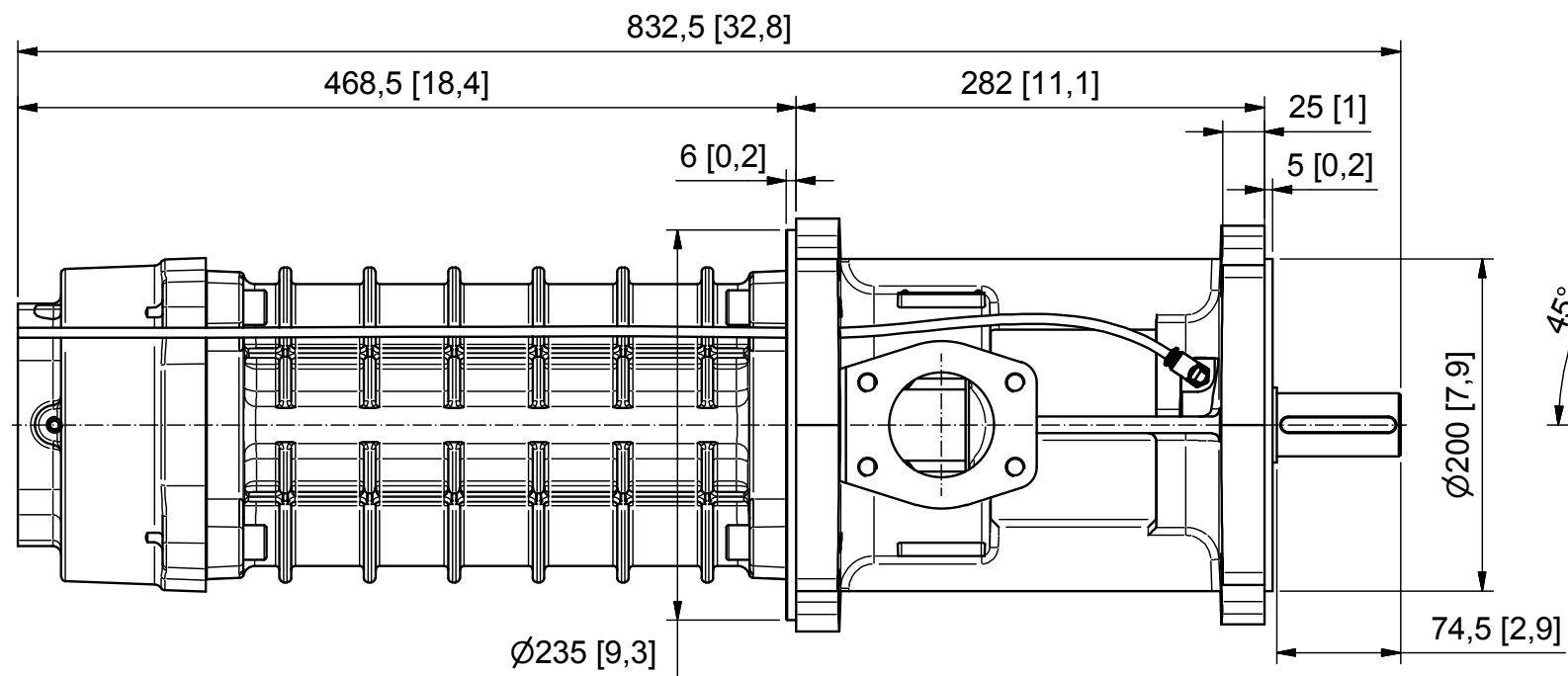
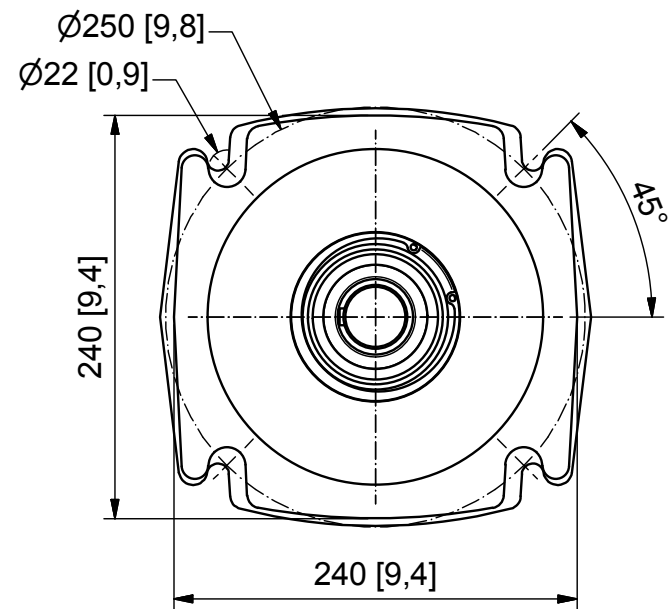
sizes 072 083 102

SEIM S.r.l.

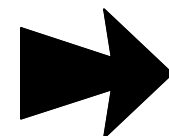
Via A. Volta, 17
20090 Cusago - Milano - Italy
Tel. +39 02 903 92 11 - Fax +39 02 903 921 41

cap. soc. euro 73.600,00 int. vers. - cciaa 919030
trib. Mi 165631/40/14/31 - p. iva e cod. fisc. 02311450155

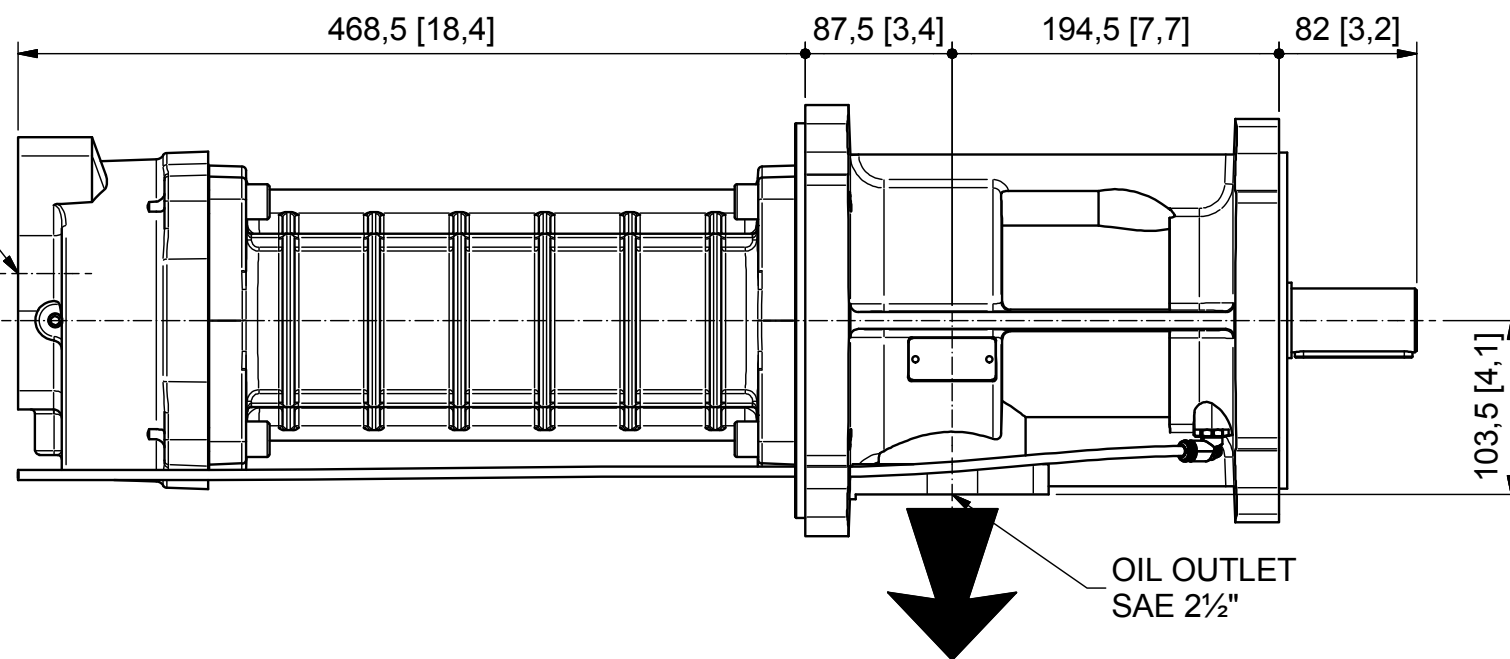
www.seim.it - e-mail: seim@seim.it



OIL INLET
SAE 4"

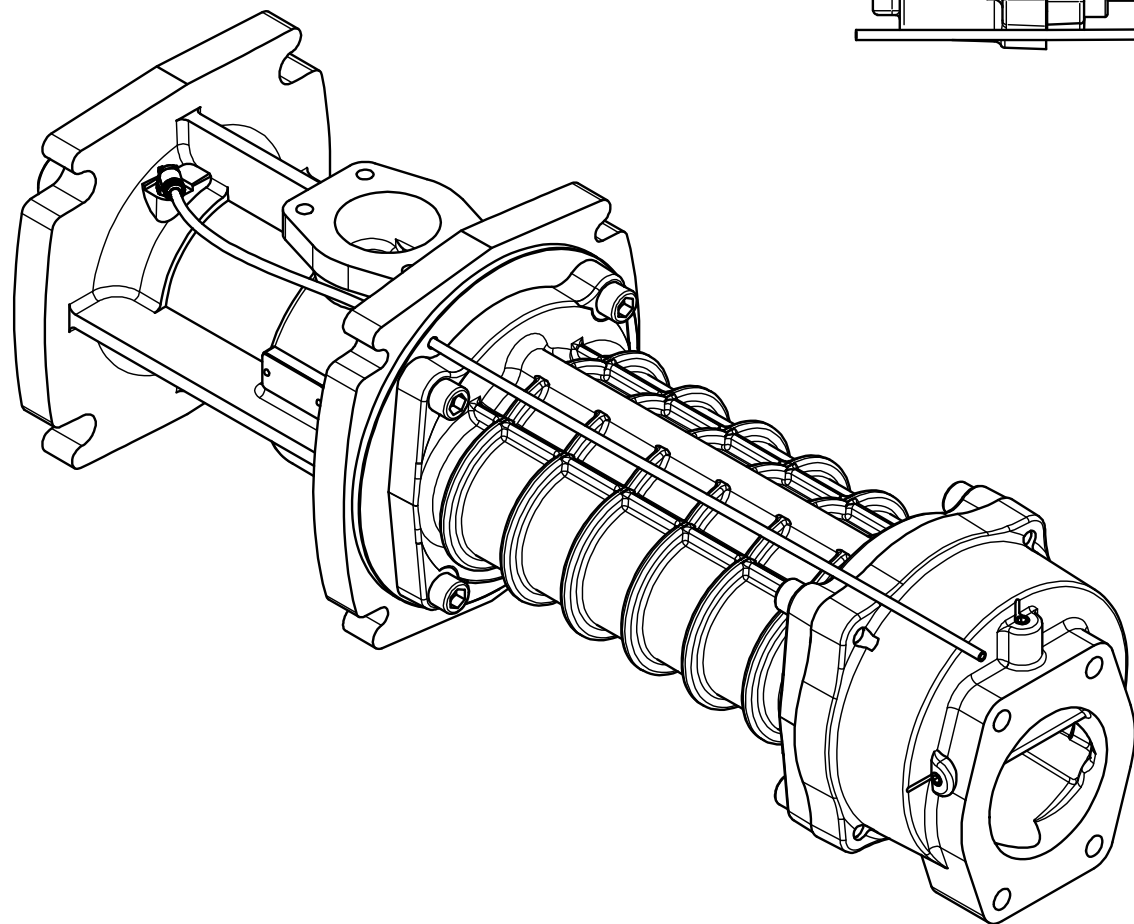
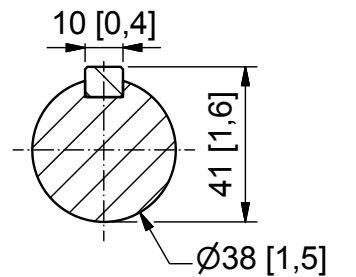


28 [1,1]



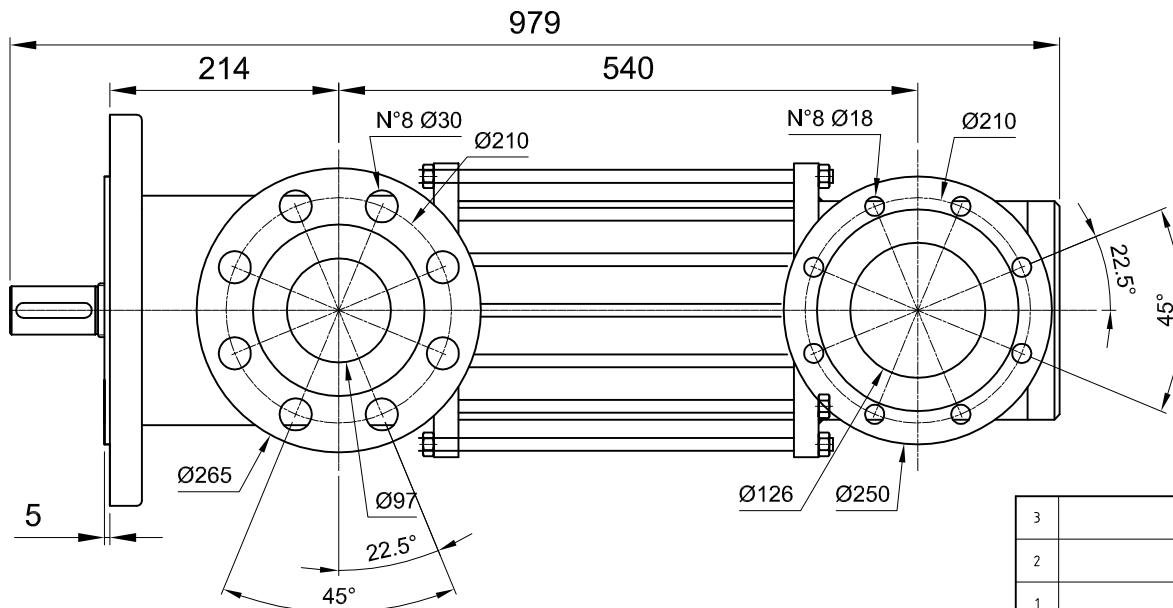
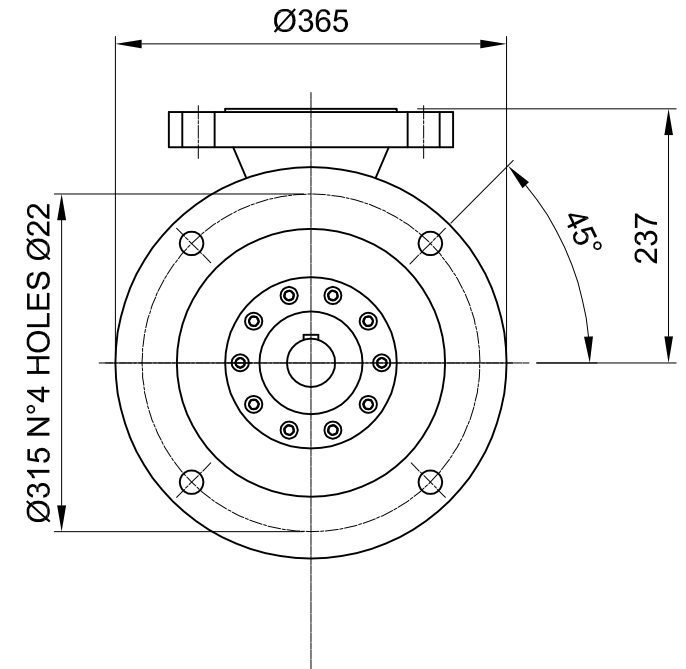
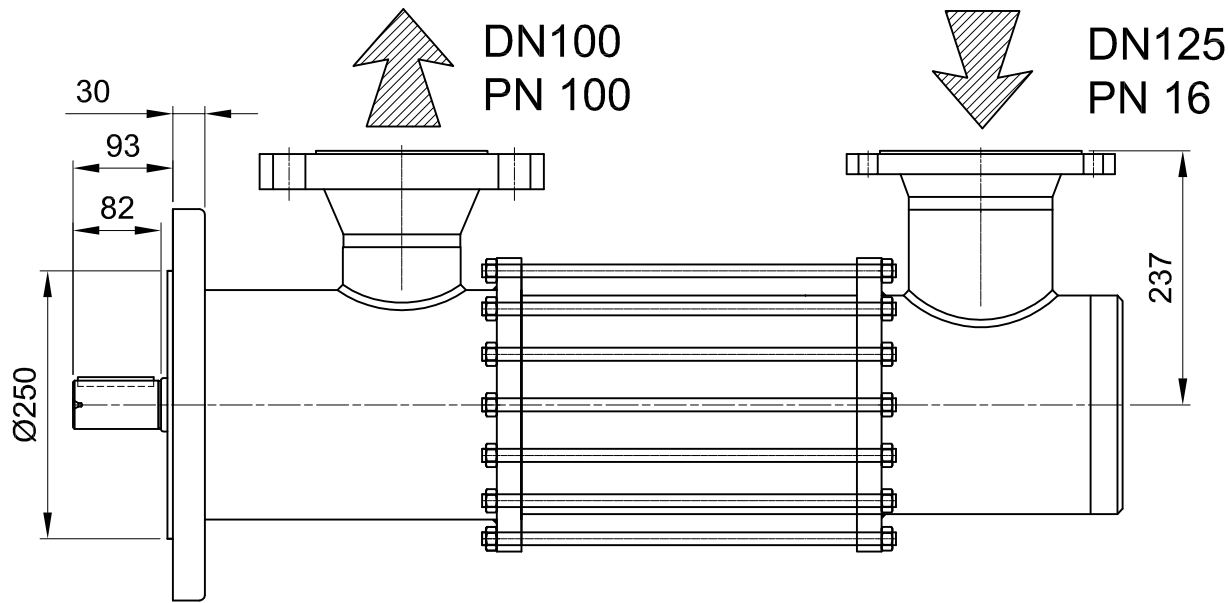
OIL OUTLET
SAE 2 1/2"

SHAFT DETAIL
(1 : 2)

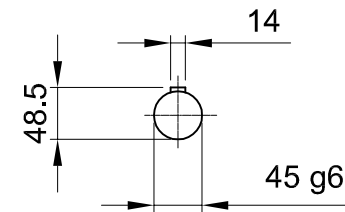


ESTIMATED WEIGHT ±76 kg

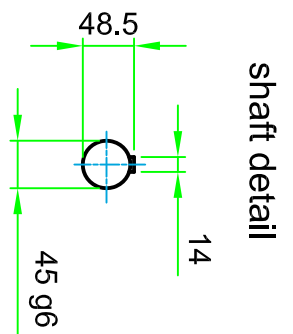
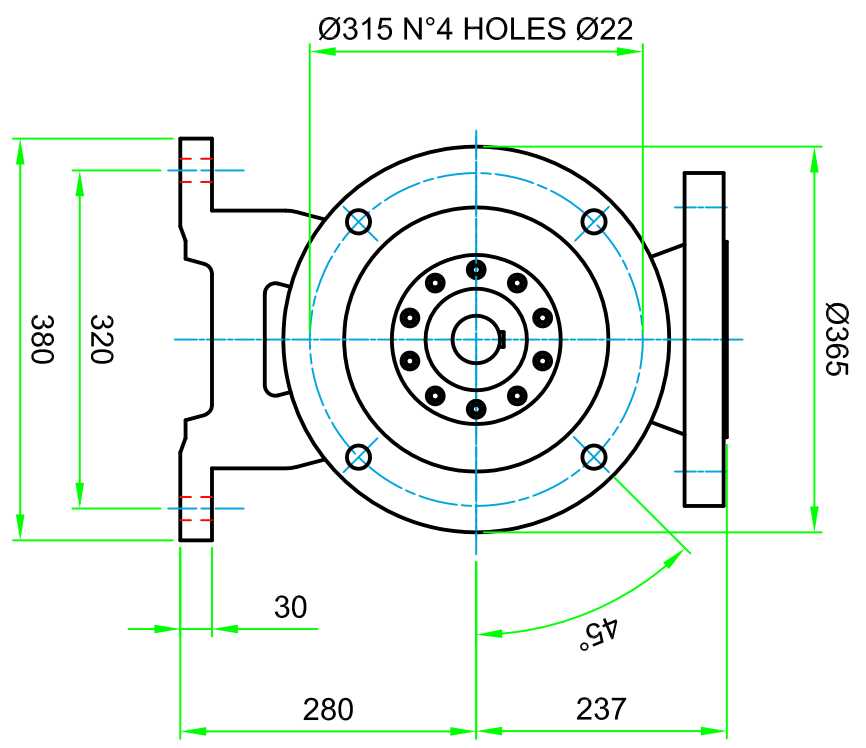
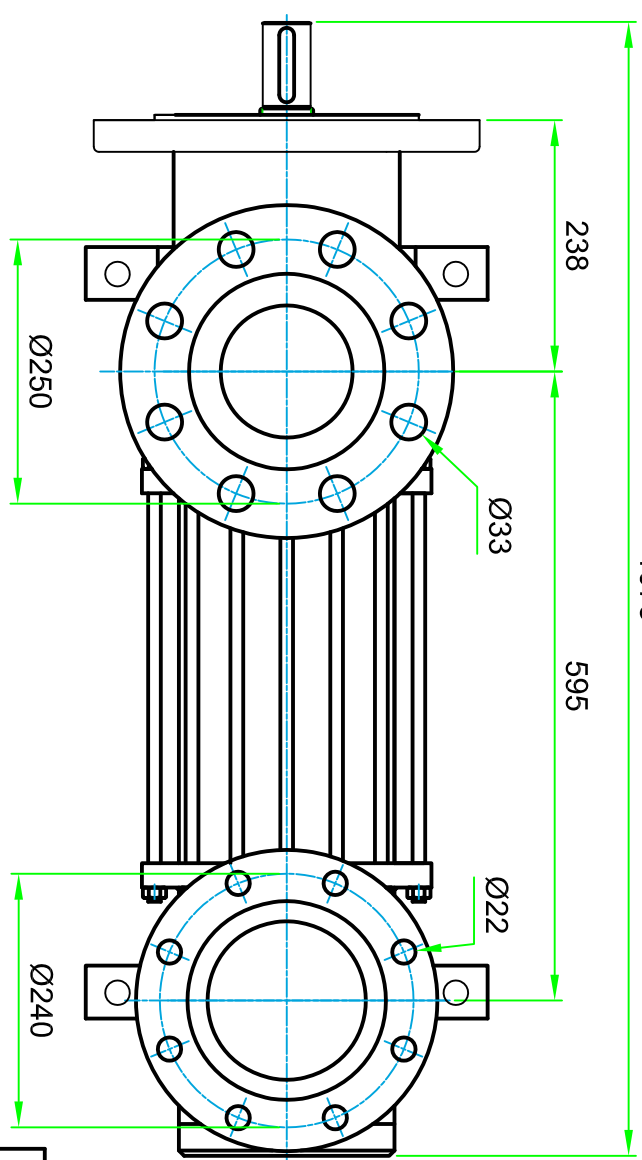
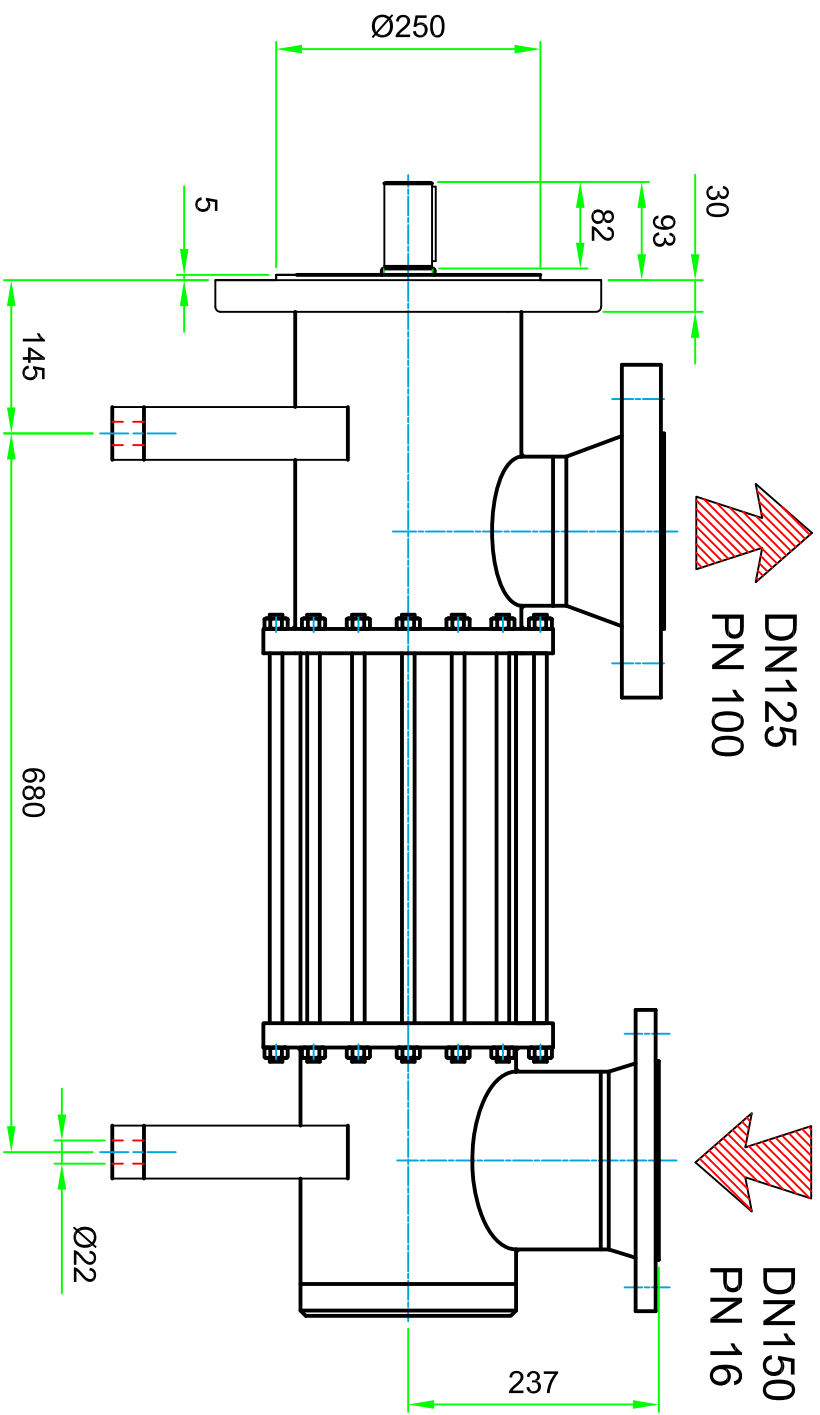
3					GRADO DI LAVORAZIONE	
2					TRATTAMENTO TERMICO	
1					MATERIALE	
MOD	DESCRIZIONE	DATA	FIRMA	VISTO		
	 Cusago (Milano)-ITALY	DATA	23/11/2012		QUOTE SENZA INDICAZ. DI TOLL.	
		DISEGNATO	S.M.	VISTO	Sisti	LUNGHEZZE DIAMETRI ANGOLI
		DENOMINAZIONE	LAYOUT			SCALA
		ASSIEME	PWOFO 072			1 : 4.5
	CODICE ARTICOLO	PWOFO9_VE		N° DISEGNO	PWOFO9_VE	
				INDICE DI MODIFICA	-	
					IL PRESENTE DISEGNO E' DI PROPRIETA' DELLA SEIM CON DIVIETO DI RIPRODURLO O RENDERLO NOTO SENZA AUTORIZZAZIONE	
					F.to A3	



shaft detail



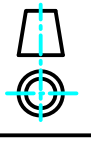
3					GRADO DI LAVORAZIONE
2					TRATTAMENTO TERMICO
1					MATERIALE
MOD	DESCRIZIONE	DATA	FIRMA	VISTO	
 Cusago (Milano)-ITALY		DATA 12.12.2012	QUOTE SENZA INDICAZ. DI TOLL. LUNGHEZZE DIAMETRI ANGOLI		SCALA 1:5
		DISEGNATO S.D.	VISTO	Sisti	
DENOMINAZIONE ASSIEME POMPA A 3 VITI PWO F 083					IL PRESENTE DISEGNO E' DI PROPRIETA' DELLA SEIM CON DIVIETO DI RIPRODURLO O RENDERLO NOTO SENZA AUTORIZZAZIONE
CODICE ARTICOLO PWO F083_VE_Comm 95-13		N° DISEGNO PWO F083_VE_Comm 95-13		INDICE DI MODIFICA	F.to A3



MOD	DESCRIZIONE	DATA	FIRMA	VISTO	GRADO DI LAVORAZIONE
1					TRATTAMENTO TERMICO
2					
3					

MOD DESCRIZIONE DATA FIRMA VISTO

DATA 07/11/2012
 DISEGNATO Turconi
 DENOMINAZIONE ASSIEME
 QUOTE SENZA INDICAZ. DI TOLL. LUNGHEZZE DIAMETRI ANGOLI
 SCALA 1:7
 IL PRESENTE DISEGNO E' DI PROPRIETA' DELLA SEM CON DIVIETO DI RIPRODURLO O RENDERLO NOTO SENZA AUTORIZZAZIONE



F10 A3



CODICE ARTICOLO P0102 VE M1 Comm 72-13
 N° DISEGNO P0102 VE M1 Comm 72-13
 INDICE DI MODIFICA



Three screw pumps

POF SERIES

Performance Charts

sizes 072 to 083 included



SEIM S.r.l.

Via A. Volta, 17
20090 Cusago - Milano - Italy
Tel. +39 02 903 92 11 - Fax +39 02 903 921 41

cap. soc. euro 73.600,00 int. vers. - cciaa 919030
trib. Mi 165631/40/14/31 - p. iva e cod. fisc. 02311450155

www.seim.it - e-mail: seim@seim.it

PWOF 072 - 083

preliminary

performances



	cSt	10						46						68						220					
		1500			3000			1500			3000			1500			3000			1500			3000		
		bar	litre/min	kW	NPSHr	litre/min	kW	NPSHr	litre/min	kW	NPSHr	litre/min	kW	NPSHr	litre/min	kW	NPSHr	litre/min	kW	NPSHr	litre/min	kW	NPSHr	litre/min	kW
PWOF 072 A	20	325	12,7		676	26,1		337	13,4		687	28,1		339	13,6		689	28,9		344	14,8		695	32,2	
	30	319	18,6		669	38,0		333	19,3		683	40,1		336	19,6		687	41,0		342	20,9		693	44,6	
	40	313	24,5		663	49,9		330	25,3		680	52,2		333	25,6		684	53,1		341	27,0		691	57,0	
	50	306	30,4		657	61,8		326	31,3		676	64,3		330	31,6		681	65,3		339	33,1		690	69,4	
	60	300	36,3	2,1	650	73,7	3,8	323	37,3	2,3	673	76,3	4,2	327	37,6	2,4	678	77,4	4,5	338	39,2	2,9	688	81,8	5,5
	70	294	42,3		644	85,6		319	43,2		669	88,4		325	43,6		675	89,5		336	45,3		687	94,2	
	80	287	48,2		638	97,5		316	49,2		666	100,5		322	49,6		672	101,7		335	51,4		685	106,6	
	90	281	54,1		632	109,5		312	55,2		662	112,5		319	55,6		669	113,8		333	57,5		683	119,0	
	100	275	60,0		625	121,4		309	61,2		659	124,6		316	61,6		666	125,9		331	63,5		682	131,4	
	PWOF 072 B	20	390	15,2		811	31,3		404	16,0		824	33,7		407	16,4		827	34,7		413	17,8		833	38,6
30		383	22,3		803	45,6		400	23,2		820	48,2		403	23,6		824	49,2		411	25,1		832	53,5	
40		375	29,4		796	59,9		395	30,4		816	62,7		400	30,8		820	63,8		409	32,4		830	68,4	
50		368	36,5		788	74,2		391	37,5		812	77,1		396	38,0		817	78,3		407	39,7		828	83,3	
60		360	43,6	2,4	781	88,5	4,8	387	44,7	2,6	808	91,6	5,5	393	45,2	2,7	814	92,9	5,8	405	47,0	3,3	826	98,1	7,2
70		352	50,7		773	102,8		383	51,9		803	106,1		390	52,4		810	107,4		403	54,3		824	113,0	
80		345	57,8		765	117,1		379	59,0		799	120,6		386	59,5		807	122,0		401	61,6		822	127,9	
90		337	64,9		758	131,3		374	66,2		795	135,0		383	66,7		803	136,5		399	68,9		820	142,8	
100		330	72,0		750	145,6		370	73,4		791	149,5		379	73,9		800	151,1		398	76,3		818	157,6	
PWOF 072 C		20	468	18,2		973	37,6		485	19,2		989	40,4		488	19,6		993	41,6		495	21,3			
	30	459	26,8		964	54,8		480	27,8		984	57,8		484	28,3		989	59,1		493	30,1				
	40	450	35,3		955	71,9		474	36,4		979	75,2		480	36,9		984	76,5		491	38,9				
	50	441	43,8		946	89,0		469	45,0		974	92,6		476	45,5		980	94,0		489	47,6				
	60	432	52,3	2,7	937	106,2	6,6	464	53,6	3,0	969	109,9	7,6	472	54,2	3,1	976	111,4	8,0	486	56,4	3,8			
	70	423	60,8		928	123,3		459	62,3		964	127,3		467	62,8		972	128,9		484	65,2				
	80	414	69,4		919	140,5		454	70,9		959	144,7		463	71,5		968	146,4		482	74,0				
	90	405	77,9		909	157,6		449	79,5		954	162,0		459	80,1		964	163,8		479	82,7				
	100	396	86,4		900	174,8		444	88,1		949	179,4		455	88,7		960	181,3		477	91,5				
	PWOF 083 A	20	591	23,1		1243	47,6		618	24,0		1270	50,1		624	24,3		1276	51,1		637	25,6			
30		576	34,0		1228	69,3		610	34,8		1262	71,8		617	35,2		1269	72,8		633	36,5				
40		561	44,8		1213	91,0		601	45,7		1253	93,6		610	46,0		1262	94,5		629	47,4				
50		545	55,7		1197	112,8		593	56,6		1245	115,3		603	56,9		1255	116,3		625	58,2				
60		530	66,6	2,6	1182	134,5	6,3	585	67,4	2,9	1237	137,0	7,2	597	67,8	3,1	1248	138,0	7,6	621	69,1	3,7			
70		515	77,4		1167	156,2		576	78,3		1228	158,8		590	78,6		1242	159,7		617	80,0				
80		500	88,3		1152	178,0		568	89,2		1220	180,5		583	89,5		1235	181,5		613	90,8				
90		485	99,2		1137	199,7		559	100,0		1211	202,2		576	100,4		1228	203,2		610	101,7				
100		469	110,0		1121	221,4		551	110,9		1203	224,0		569	111,2		1221	224,9		606	112,6				
PWOF 083 B		20	718	28,1					751	29,1					758	29,5					773	31,1			
	30	699	41,3					741	42,3					750	42,7					768	44,3				
	40	681	54,5					730	55,5					741	55,9					764	57,5				
	50	662	67,6					720	68,7					733	69,1					759	70,7				
	60	644	80,8	3,1				710	81,9	3,5				724	82,3	3,7				754	83,9	4,5			
	70	625	94,0					700	95,1					716	95,5					750	97,1				
	80	607	117,2					689	108,3					707	108,7					745	110,3				
	90	588	120,4					679	121,5					699	121,9					740	123,5				
	100	570	133,6					669	134,7					691	135,1					736	136,7				

NOTE:
 Rated pressure: 80 Bar. 90 and 100 Bar data are for reference, to be considered peak pressure only (not operating conditions).
 Where blank data, contact SEIM / local Distributor for details.



SEIM S.r.l.

Via Volta, 17
20090 Cusago - Milano - Italy
Tel. +39 02 903 92 11
Fax +39 02 903 921 41
www.seim.it
e-mail: seim@seim.it